

# Aufbauanleitung

**ORTNER SE12 73/50/42 RECHTS-N-H**

Hand- und Automatikbetrieb



# Ortner SE12 73/50/42 R-N-H

## Hand- und Automatikbetrieb

Version: 02 / 2022

Da die Position des Ausbrandes aus dem Feuerraum selbst bestimmt werden kann, ist an manchen Bauteilen eine Längen Anpassung notwendig! (Details im Dokument)

Es ist für ausreichende Verbrennungsluft zu sorgen (Berechnung erforderlich).  
Achtung bei Verwendung von Lüftungsanlagen, Dunstabzügen etc.!

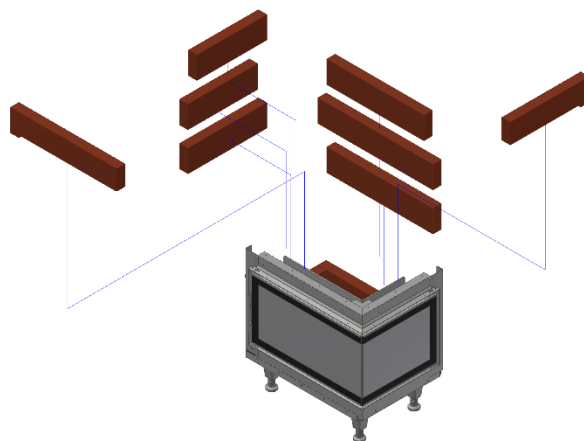
Um Fehler zu vermeiden, lesen Sie bitte zuerst unsere Aufbauanleitung! Jegliche nationalen oder lokalen Regelungen und allgemeinen Vorschriften, Bestimmungen und Anwendungsregeln sind einzuhalten!

Die Inbetriebnahme des Feuerraumes ist der Bedienungsanleitung zu entnehmen.

Bedienungsanleitung lesen und befolgen!



**ACHTUNG:** Auf Grund der thermischen Ausdehnung der Türeinheit ist ein mindestens 7 mm großer Abstand zwischen dem Anbaurahmen und der Ofenhülle umlaufend vorzusehen. Der Abstand muss mit einem weichen Dichtungsband ausgefüllt werden.



## Inhalt

Für den Aufbau des Ortner Speicherofens benötigen Sie folgende Materialien	3
Technische Daten	3
Wichtige Hinweise vor dem Einbau	4
Erste Schritte	5
Abgang seitlich oder hinten	5
Abgang oben	6
Technisches Maßblatt	11
Allgemeine Hinweise	12
Brand- und Wärmeschutz	13
Allgemeines:	13
ZU SCHÜTZENDE Anbauflächen	13
NICHT ZU SCHÜTZENDE Anbauflächen	13
Allgemeines	14
Schemaskizze	15
Explosionsdarstellung	17

## Für den Aufbau des Ortner Speicherofens benötigen Sie folgende Materialien

- Fasermattenstreifen (zum Abdichten zwischen den keramischen und den Metallteilen)  
**ist im Lieferumfang enthalten**
- Versetzmörtel HK zum Verkleben des Feuerraummantels, **im Lieferumfang enthalten**
- Gabelschlüssel 30 mm zur Höhenverstellung des Grundgestelles
- Inbusschlüssel – Satz
- 10er Steck- oder Gabelschlüssel

## Technische Daten

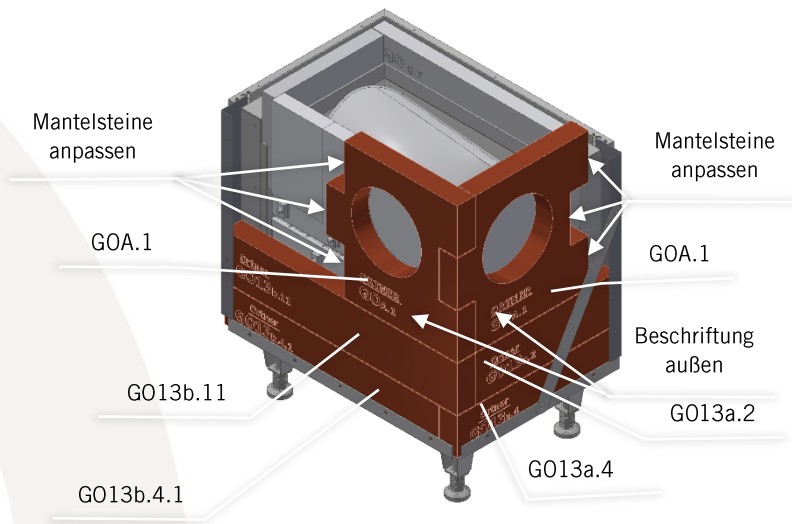
Bei Verwendung mit **KMS**:

Typenbezeichnung	SE12 73/50/42-N-H	
geprüft nach	EN13229 WA, EN 16510-1	
Art der Feuerstätte nach EN 16510-1, Abschnitt 4	BE	
Brennstoffe	Holz lt. Bedienungsanleitung	
Dauerbrand- oder Zeitbrandbetrieb	Zeitbrandbetrieb	
Durchmesser Abgasstutzen	Ø180 mm	
Nennraumwärmeleistung bezogen auf die Abbranddauer		46,9 kW
Raumwärmeleistung bei Teillast bezogen auf die Abbranddauer		45,9 kW
Speicher-Wärmeeintrag bezogen auf 12h		2,7 kW
Gesamtmasse (ohne keramische Heizgaszüge)		ca. 406 kg
Abgasmassenstrom		42,3 g/s
max. Holzauflagemenge		10 kg
Mindestabstand zu brennbaren Stoffen	vorne	100 cm
	seitlich	20 cm
	hinten	20 cm
	zur Decke	- cm
	Vorderseite Boden	50 cm
	Vorderseite Seite	20 cm
	bei Nennwärmeleistung	bei Teillast-Wärmeleistung
Wirkungsgrad	>80 %	>80 %
CO-Emission bei 13 % O <sub>2</sub>	682 mg/m <sup>3</sup>	712 mg/m <sup>3</sup>
NO <sub>x</sub> -Emission bei 13 % O <sub>2</sub>	132 mg/m <sup>3</sup>	123 mg/m <sup>3</sup>
OGC-Emission bei 13 % O <sub>2</sub>	14 mg/m <sup>3</sup>	19 mg/m <sup>3</sup>
PM-Emission bei 13 % O <sub>2</sub>	27 mg/m <sup>3</sup>	30 mg/m <sup>3</sup>
Mindestförderdruck	14 Pa	14 Pa
Temperatur beim Ausbrand	585,4 °C	507,7 °C
Temperatur nach dem keramischen Speicher KMS 300	223,5 °C	188 °C

## **Wichtige Hinweise vor dem Einbau**

- Überprüfen Sie den Drehluftschieber (bei Handbetrieb ist der Anschlag zu entfernen) auf Funktion und Leichtgängigkeit. Prüfen Sie sämtliche Schrauben an der Zarge und ziehen Sie diese gegebenenfalls nach.
- Hüllenbauteile (rot) sind immer gasdicht mit Ortner Versetzmörtel HK zu versetzen.
- Je nach Ausbrandsituation müssen manche Hüllenbauteile entsprechend abgelängt werden.
- Feuerbetonteile (grau) werden immer trocken eingesetzt (kein verkleben). So bleiben diese immer über die Türe tauschbar.
- Alle grauen Feuerbetonteile sind bereits richtig zugeschnitten.

## Erste Schritte

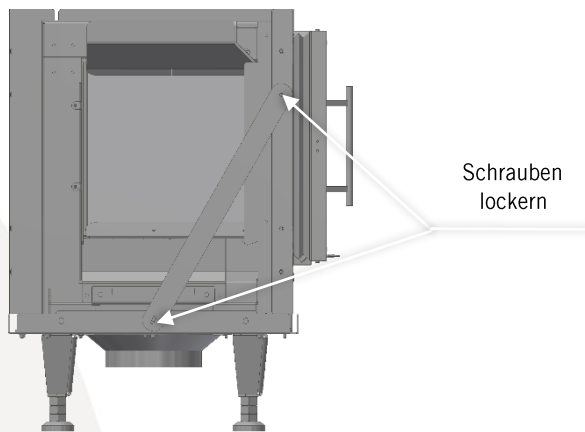


## Abgang seitlich oder hinten

Der Abgangsstein (GOA.1) sitzt immer in den obersten 3 Reihen.

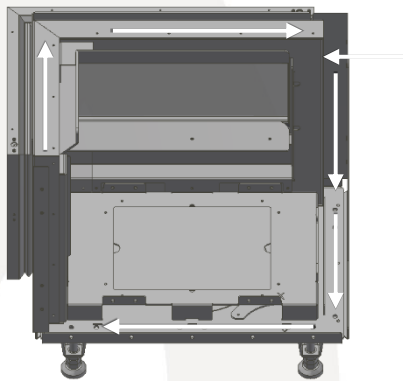
Ansonsten ist die Anordnung der Steine gleich wie bei Abgang oben.

## Abgang oben

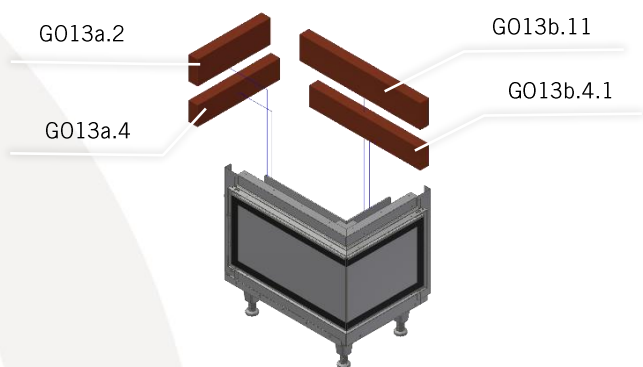


Stellen Sie das Grundgestell auf, richten Sie den Bodenteil in die Waage, und schließen Sie bei Bedarf den Aluflexschlauch für die Verbrennungsluftversorgung an.

Befindet sich die Zarge nicht in der Waage, lockern Sie die Schrauben der Metallverstreben am Grundgestell und an der Zarge und richten Sie die Zarge senkrecht aus. Ziehen Sie die Schrauben nach dem Nachjustieren wieder fest.



Legen Sie an den Verbindungsstellen zwischen Metall und Keramik, die mitgelieferten Faserstreifen ein.



Setzen Sie zunächst die 1. Reihe der Mantelteile trocken auf die Fasermatten ins Grundgestell.

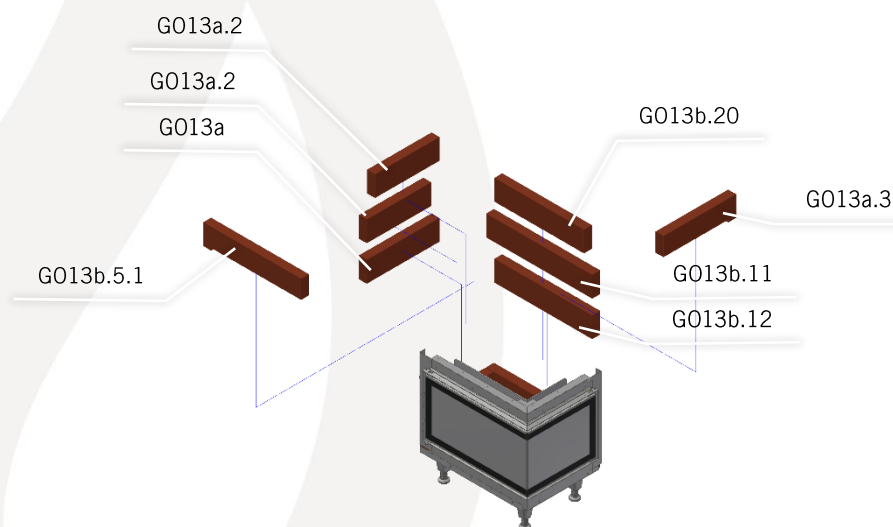
Die erste Reihe wird nur an den Stirnseiten zueinander mit Versetzmörtel HK verklebt.

Drücken Sie nun die Bodenklemmleisten gegen die Mantelsteine und fixieren Sie diese mit den Schrauben.

Nun die 1. Reihe horizontal und vertikal ausrichten.

Danach setzen Sie die restlichen Mantelteile im Verband mit Versetzmörtel HK (Fugenstärke ca. 3mm) aufeinander. Achten Sie darauf, dass der Zuluftspalt am Grundgestell nicht mit Versetzmörtel HK verklebt oder verschmutzt.

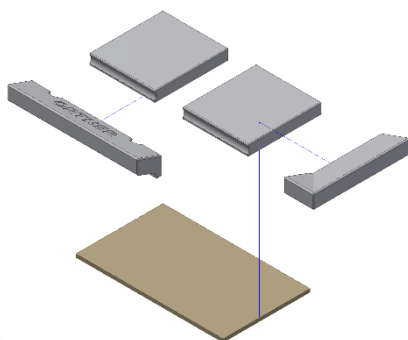
**Achtung: Beim Setzen der 1. Reihe der Mantelsteine wird die Position des Ausbrandsteines bereits festgelegt. (Siehe Montageanleitung bei Abgang oben, Abgang seitlich oder hinten).**



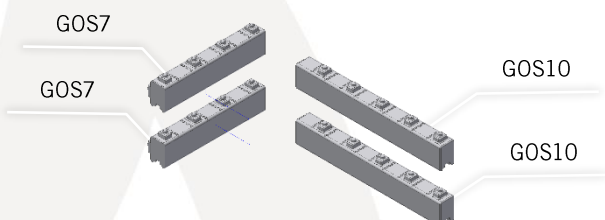
Bevor Sie mit den Mantelsteinen über die Tür mauern, ist diese mittels den seitlichen Klemmleisten winkeltgerecht zur Bodenplatte auszurichten und festzuschrauben.

(Sollte dies nicht gemacht werden könnte es später Probleme mit dem Einlegen der Grundofensteine geben.)





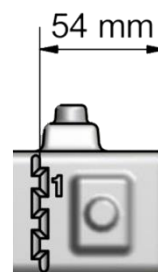
Legen Sie die Bodenplatten und die Aschesteine in den Feuerraum (nicht verkleben!)

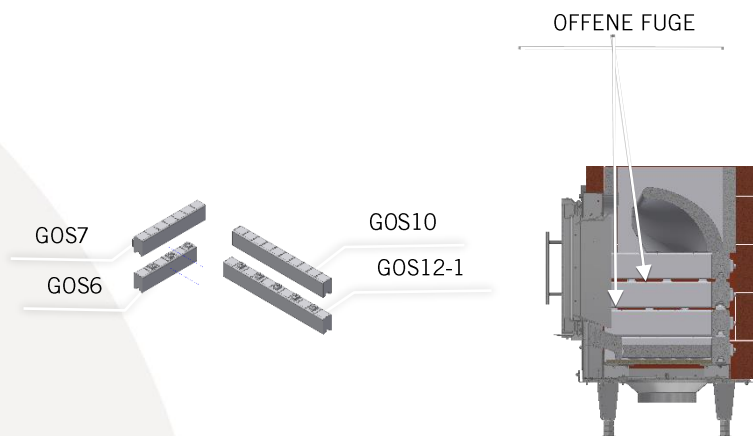


Legen Sie die ersten beiden Reihen der GOS in den Feuerraum. Hier entsteht kein Verband.

Die Bezeichnung der Steine bezieht sich auf die Anzahl der Segmente.

1 Segment



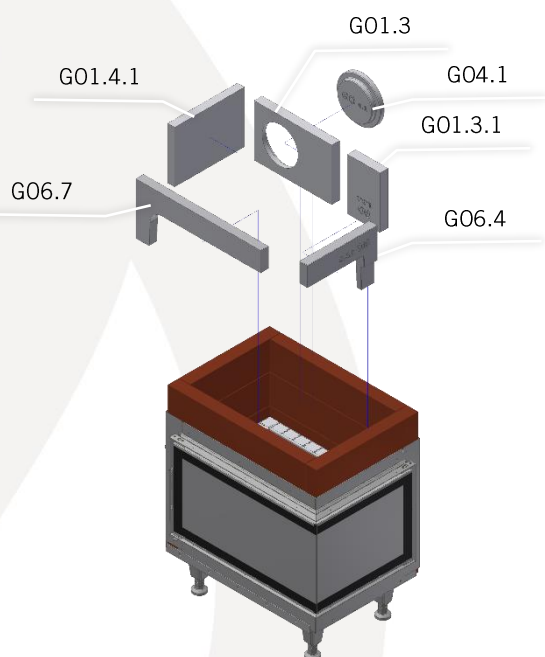


Setzen Sie nun die restlichen Reihen der GOS auf. Dabei muss in jeder Reihe umlaufend ein 6 mm Luftspalt zwischen den Steinen entstehen.

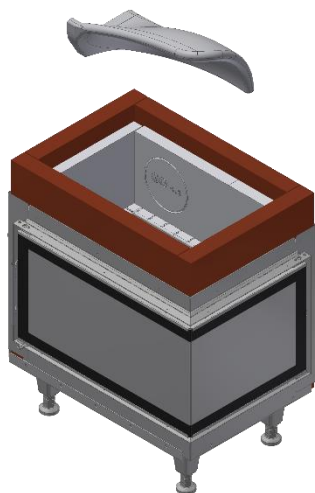
**Achtung:** In der obersten Reihe müssen die GOS ohne Noppen platziert werden.

**Fugenbild GOS:**

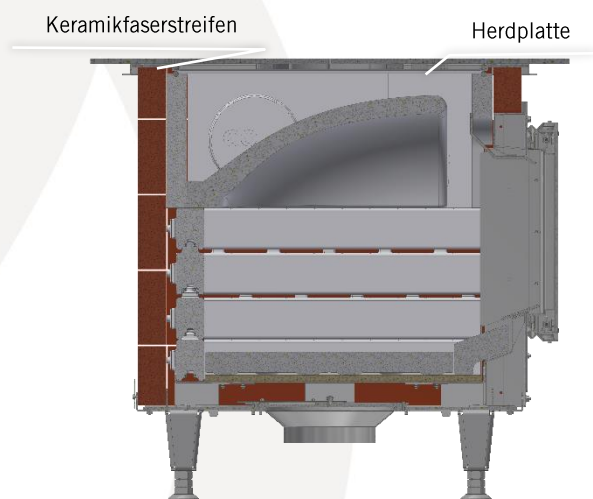
Es muss eine OFFENE Fuge nach der 2., 3. Reihe GOS entstehen.



Versetzen Sie die Teile der Nachverbrennungskammer trocken. Bei nicht geschlossenen Fugen (abhängig von der Fugenstärke beim Aufbau der roten Mantelsteine) sind die Fugen mit Keramikfaser abzudichten. Die Nachverbrennung ist jedoch nicht untereinander zu verkleben.



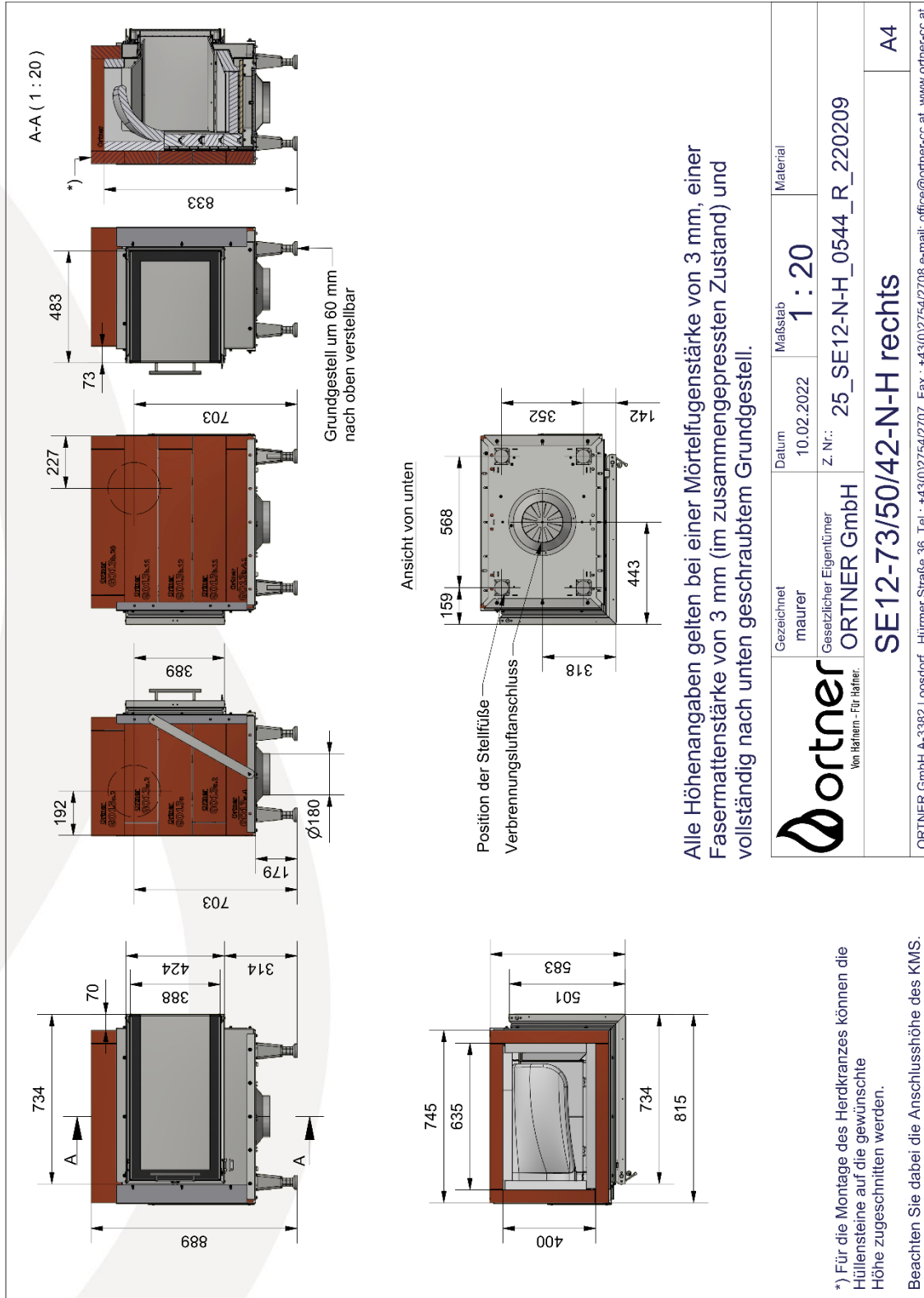
Positionieren Sie die Umlenkplatte auf den GOS, und schieben Sie diese immer ganz nach hinten und zur Seite des Ausbrandes.



Schneiden Sie die Nachverbrennungs- und Hüllensteine auf die gewünschte Höhe ab.

Montieren Sie die Herdabdeckung und dichten Sie die Hohlräume zwischen Metall- und Keramikteilen mit Keramikfaserstreifen ab.

**Technisches Maßblatt** (gilt sowohl für Automatik- wie auch Handbetrieb)



## Allgemeine Hinweise

- Es dürfen sich weder entzündliche, noch explosive Stoffe im Aufstellungsraum des Ofens befinden.
- Die SE12 73/50/42-N-H darf nicht in Räumen mit unzureichender Verbrennungsluftzufuhr aufgestellt werden. (ACHTUNG: Beachten Sie, dass neue bzw. renovierte Gebäude sehr dicht sein können und damit eine ausreichende Verbrennungsluftzufuhr ohne zusätzliche Einrichtungen nicht möglich ist). Bei externer Verbrennungsluftzuführung ist auf eine ausreichende Dimensionierung der Zuluftleitungen zu achten. → Berechnung erforderlich.
- Luftgitter für die Verbrennungsluftversorgung sind so anzuordnen, dass sie nicht leicht verschließbar sind.
- Die SE12 73/50/42-N-H darf nicht in Aufstellungsräumen betrieben werden, welche über Ventilatoren in Lüftungs- oder Warmluftheizanlagen entlüftet werden, außer der gefahrlose Betrieb des Ofens kann gewährleistet werden.  
d.h.:
  - ein gleichzeitiger Betrieb einer luftabsaugenden Anlage und Feuerstätte muss verhindert werden
  - der Unterdruck im Aufstellungsraum muss selbsttätig und zuverlässig, durch entsprechende Sicherheitseinrichtungen an der Anlage, verhindert werden
  - Insgesamt durch den Verbrennungsluftstrom des Kachelofenheizeinsatzes und die Volumenströme der Entlüftungsanlagen im Aufstellungsraum und den über Lüftungsverbund angeschlossenen Räumen, darf kein größerer Unterdruck als 4 Pa entstehen. Dies muss auch bei Verstellung oder Entfernung leicht zugänglicher Regeleinrichtungen der Entlüftungsanlage gewährleistet sein (externer Luftanschluss erforderlich).
  - Die Ofenanlage darf die Luft nur innerhalb eines Raumes umwälzen.
- Im Abstand von 100 cm zur Feuerraumtür (Strahlungsbereich) dürfen keinerlei brennbaren Gegenstände abgestellt werden.
- Bei der Aufstellfläche ist darauf zu achten, dass sich seitlich und hinter dem Ofen im Abstand von 20 cm, keine brennbaren Materialien befinden. Weiters muss der Boden tragfähig und unbrennbar sein.
- Das Aufstellen von Feuerstätten ist nur an jenen Orten gestattet an denen eine ausreichende Tragfähigkeit der Aufstellfläche gewährleistet, und die Aufstellfläche nicht brennbar ist. Ist dies nicht der Fall, müssen zusätzliche Maßnahmen getroffen werden (z.B: nicht brennbare Platte zur Lastverteilung) um diese zu erreichen.
- Bei der Verkleidung des Ofens muss darauf geachtet werden, dass entsprechende Reinigungsöffnungen vorgesehen werden. Die regelmäßige Reinigung des Schornsteins darf ausschließlich durch einen konzessionierten Fachmann durchgeführt werden.
- Weiters muss beim Bau der Verkleidung darauf geachtet werden, dass Bauteile wie Steuerung, Temperaturfühler, Luftklappe, und Stellmotor jederzeit zugänglich sind. Die Leitungen von Türkontaktschalter und Temperaturfühler sind demontierbar auszuführen.
- Diese Feuerstätte ist für eine Schornsteinmehrfachbelegung geeignet, allerdings muss die Selbstschließfunktion der Feuerraumtüre aktiv sein (Federn im Türrahmen müssen gespannt sein).

- Die Ausführung und die Abmaße des keramischen Heizgaszuges können individuell gestaltet werden. Die Auslegung der keramischen Heizgaszüge muss für das Ortner KMS mit dem Ortner Berechnungsprogramm (Speichermasse des keramischen Heizgaszuges ca. 500 kg, wird durch die Einbausituation maßgeblich beeinflusst), und für die Errichtung von Schamottezügen nach der technischen Richtlinie für Ofen und Luftheizungsbau (gilt für Deutschland) oder dem Kachelofenberechnungsprogramm (EN 15544), erfolgen.
- ACHTUNG: im Betrieb kann durch eine mechanische Überbelastung die Keramikscheibe brechen, es entstehen dadurch scharfe Teile (Verletzungsgefahr).
- Die Temperaturklasse des Schornsteins muss mindestens der Klasse T400 rußbrandbeständig entsprechen.
- Die Feuerstätte darf nur mit einem geeigneten Schornstein betrieben werden (siehe z.B.: EN 15287-1, EN 15287-2, EN 13384-1, EN 13384-2).
- Bei gleichzeitigem Betrieb mit anderen Feuerstätten ist eine Vorortbewertung der Belüftungsanforderungen durch sachkundiges Personal durchzuführen. Eine gegenseitige Beeinflussung der Feuerstätten muss in jeder Betriebsphase ausgeschlossen werden und die Belüftungsanforderungen müssen entsprechend erfüllt werden.

## Brand- und Wärmeschutz

### Allgemeines:

Anbauflächen aus oder mit brennbaren Baustoffen (zu schützende Bauteile) sind so zu dämmen oder abzuschirmen, dass an diesen keine höheren Temperaturen als 85 °C auftreten können. Gleiches gilt für Einbaumöbel. Die baurechtlichen Vorgaben der jeweiligen Landesbauordnung (LBO) und Landesverordnungen (z.B.: Feuerungsverordnung, OIB Richtlinie, ...) sind einzuhalten.

Sind ELEKTROINSTALLATIONEN und/oder ELEKTRISCHE BAUTEILE in/an der Anbauwand vorhanden ist der Brandschutz wie folgt auszuführen:

- Elektroinstallationen und/oder elektrische Bauteile auf der Ofen zu gewandten Seite → Ausführung der Dämmung wie bei ZU SCHÜTZENDE Anbauflächen.
- Elektroinstallationen und/oder elektrische Bauteile auf der Rückseite der Anbauwand, Wandstärke größer 12,5 cm und Anbauwand rückseitig freistehend → Ausführung der Dämmung wie bei NICHT ZU SCHÜTZENDE Anbauflächen.

### ZU SCHÜTZENDE Anbauflächen

10 cm Vormauerung + 10 cm Dämmung (nach AGI Q132).

Bei Verwendung von Ortner Isoboard: 10 cm Vormauerung + 9 cm Ortner Isoboard.

Oder 3 cm Isoboard an der Anbauwand + aktive Hinterlüftung (min. 5 cm Spaltbreite) + 6 cm Ortner Isoboard (ofenseitig, mit versetzten Fugen).

### NICHT ZU SCHÜTZENDE Anbauflächen

8 cm Dämmung (nach AGI Q132)

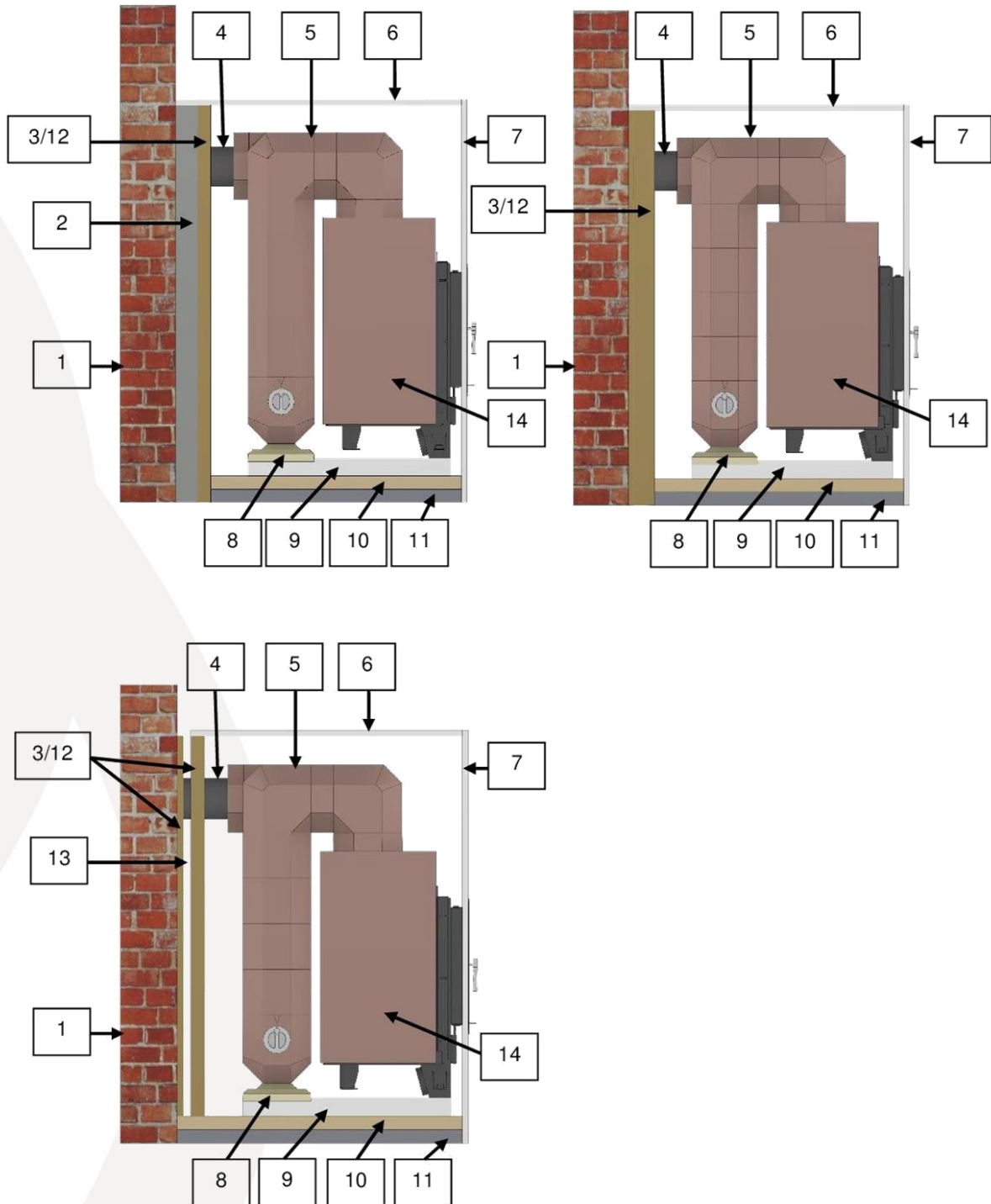
Bei Verwendung von Ortner Isoboard: 6 cm Ortner Isoboard.

## Allgemeines

- 1) Bei Verwendung von Ersatzdämmstoffen dürfen diese ausschließlich mit Verarbeitungsmitteln laut den Vorgaben des bauaufsichtlichen Verwendbarkeitsnachweises verarbeitet werden (gilt für Deutschland).
- 2) Werden formstabile Ersatzdämmstoffe, ohne Vormauerung verwendet, so müssen diese Platten mindestens 2-schichtig ausgeführt werden.  
Dabei dürfen keine durchgehenden Fugen entstehen und eventuell verwendete Dübel dürfen ausschließlich in der untersten Schicht verwendet werden.
- 3) Beim Bau einer Hinterlüftung dürfen Einström- und Ausströmöffnungen nicht verschließbar sein und müssen mind. 75 % des freien Querschnitts der gesamten Hinterlüftung sein. Der Luftweg der Hinterlüftung muss mind. 50 mm breit, und auf ganzer Fläche zu reinigen sein. Aktive Hinterlüftungen müssen mindestens 1-mal pro Jahr gereinigt werden können.
- 4) Befindet sich vor dem Ofen ein Fußboden aus brennbaren Materialien, so muss dieser mit einem Belag aus nichtbrennbarem Material (z.B.: Metallblech), von der Feuerraumöffnung nach vorne mind. 50 cm und seitlich mind. 20 cm geschützt werden.
- 5) Sollten in der Feuerstätte Behälter, Schubladen etc. integriert werden so muss verhindert werden, dass aus dem Feuerraum Glut, oder brennende Teile hineinfallen können. Weiters darf in den Behältern keine höhere Temperatur als 85 °C auftreten. Umluftzufuhr oder Verbrennungsluftzufuhr durch Brennstoffbehälter die komplett gefüllt werden können, muss verhindert werden.
- 6) Besteht die Aufstellfläche aus brennbaren Materialien, so muss der Boden zuvor mit einer unbrennbaren stabilen Platte (Tragfähigkeit muss ausreichend hoch sein) und darauf liegender ausreichender Dämmung geschützt werden.
- 7) Wenn die Verkleidung des Ofens bis zur Gebäudedecke reicht, und diese Decke aus brennbaren Materialien besteht so muss diese ausreichend mit geeigneten Materialien gedämmt werden.  
(Vorsicht bei brennbaren Baustoffen → Brandschutz)
- 8) Falls am Aufstellungsort, strengere Bestimmungen / Auflagen bezüglich Brandschutz gelten als die bereits Angeführten, sind diese zwingend einzuhalten!



## Schemaskizze





- 1) Anbauwand: Besteht die Anbauwand aus brennbaren Materialien, so ist diese laut den oben angeführten Brandschutzmaßnahmen zu schützen.
- 2) Vormauerung: Sind Bauteile aus mineralischen, nicht brennbaren Baustoffen (z.B.: Ytong) vor zu schützenden Wänden, und müssen mindestens 10 cm dick sein. Anbauwände gelten als Vormauerung, wenn sie mindestens 10 cm dick sind und aus nicht brennbaren Baustoffen bestehen.
- 3) Referenzdämmstoff: Bei der Angabe der Dämmschichtdicken und des Dämmschichtaufbaus innerhalb dieser Richtlinien sind grundsätzlich als Referenzgröße die Dicke der Stein- oder Schlackefasern nach DIN EN 14303 mit einer Wärmeleitfähigkeit von 0,04 W/mK zu verstehen. Bei der Verwendung von Ersatzdämmstoffen ist entsprechend dieser Referenzgröße auf die jeweils benötigte Schichtdicke umzurechnen. Die entsprechenden Umrechnungsverfahren, -tabellen oder -diagramme sind den jeweiligen bauaufsichtlichen Verwendbarkeitsnachweisen zu entnehmen.
- 4) Abgasrohr/Verbindungsstück: Wird das Abgasrohr durch eine brennbare Wand geführt, so muss dieses ausreichend gedämmt werden, sodass keine höheren Temperaturen als 85 °C entstehen können.
- 5) Keramische Speichermasse
- 6) Heizkammerdecke: Die Heizkammerdecke KANN, MUSS ABER NICHT gedämmt werden. Wird die Verkleidung allerdings nach oben an die Decke angebaut, so muss gedämmt werden. Die Wärmedämmung kann entweder mit dem Referenzdämmstoff oder einem Ersatzdämmstoff ausgeführt werden. Bei einer nicht gedämmten Heizkammerdecke muss der Abstand zwischen Feuerraumbockkante und Heizkammerdecke mindestens 10 cm betragen.
- 7) Verkleidung
- 8) BIS-Steine: Zum Dämmen des KMS zum Boden, um Wärmeleitung in den Boden zu verhindern.
- 9) Sockel für das KMS-Zugsystem: Dieser muss stabil sein, und darf nicht aus saugenden Materialien bestehen (kein Isoboard!)
- 10) Dämmung des Bodens: Falls die Aufstellfläche stabil ist, aber aus brennbaren Bestandteilen besteht, so muss eine Bodendämmung hergestellt werden. Diese kann mithilfe eines Referenz- oder Ersatzdämmstoffes erfolgen. Bei Verwendung von Ortner Isoboard entspricht dies einer Schichtdicke von 6 cm.
- 11) Stabile Unterlage zur Lastverteilung: Ist die Aufstellfläche nicht ausreichend stabil, so muss dies durch eine, ausreichend armierte Betonplatte ausgeglichen werden. Danach ist die Betonplatte mithilfe eines Referenz- oder Ersatzdämmstoffes (z.B: 6 cm Ortner Isoboard) zu dämmen.
- 12) Ersatzdämmstoff: (z.B.: aus Vermiculit, Kalziumsilikat, Blähton oder anderen mineralischen Baustoffen) Kann als Ersatz für die Vormauerung + Referenzdämmstoff verwendet werden. Dieser muss als Verwendbarkeitsnachweis eine allgemeine bauaufsichtliche Zulassung des Deutschen Instituts für Bautechnik (DIBt) aufweisen (gilt für Deutschland). Die Schichtdicke des Ersatzdämmstoffes ist der allgemeinen bauaufsichtlichen Zulassung zu entnehmen.
- 13) Hinterlüftung: Falls erforderlich
- 14) Feuerraum

## Explosionsdarstellung

Stückliste			
OBJEKT	ANZAHL	BAUTEILNUMMER	BEZEICHNUNG
1	1	25_5054_0006_210215	Bodenplatte Vermiculite 31,8 x 53,8 cm
2	2	Feuerraumstein_10_Master	Feuerraumstein 10
3	1	Feuerraumstein_11_aus_GOSG_zugeschnitten	Feuerraumstein 11.1 geschnitten
4	1	Feuerraumstein_10_Master_ohne_Noppen	Feuerraumstein 10 ohne Noppen
5	1	Feuerraumstein_07_Master_ohne_Noppen	Feuerraumstein 07 ohne Noppen;52 Stück auf Pal.
6	1	Feuerraumstein_06_Master	Feuerraumstein 06; 104 Stück auf Pal.
7	2	Feuerraumstein_07_Master	Feuerraumstein 07; 104 Stück auf Pal.
8	2	13_0412_01	Bodenplatte Feuerbeton 27x24,1 cm
9	1	13_0266_01	Aschestein 47,8x8,95 cm
10	1	25_0430_0005_160928	Aschestein_040_R
11	1	25_0430_0019_160928	Umlenkplatte_540_R
12	1	25_3030_0001_210215	Nachverbrennungsstein GO6.4
13	1	NV_GO_1.3.1	Nachverbrennungsstein GO1.3.1
14	1	NV_GO_4.1	Nachverbrennungsstein GO4.1
15	1	NV_GO_1.3	Nachverbrennungsstein GO1.3
16	1	NV_GO_1.4.1	Nachverbrennungsstein GO_1.4.1
17	1	25_3030_0004_210215	Nachverbrennungsstein GO6.7
18	1	13_3034_0013_210215	Hüllenstein GO13a.4
19	3	H_GO13_a.2	Hüllenstein GO13a.2
20	1	H_GO13_a	Hüllenstein GO13a
21	1	25_3034_0002_210215	Hüllenstein GO13b.5.1
22	1	13_3034_0016_210215	Hüllenstein GO13b.4.1
23	2	H_GO13b.11	Hüllenstein GO13b.11
24	1	H_GO13b.12	Hüllenstein GO13b.12
25	1	25_0434_0009_161004	Hüllenstein GO13b.20
26	1	25_3034_0003_210215	Hüllenstein GO13a.3
27	1	34600-0001-07	Außenteil-Übergangsstein 300
28	1	34600-0002-07	Innenteil-Übergangsstein 300
29	1	H_GOA.1	Hüllenstein GOA1

